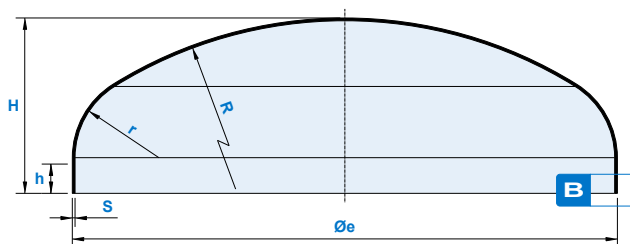
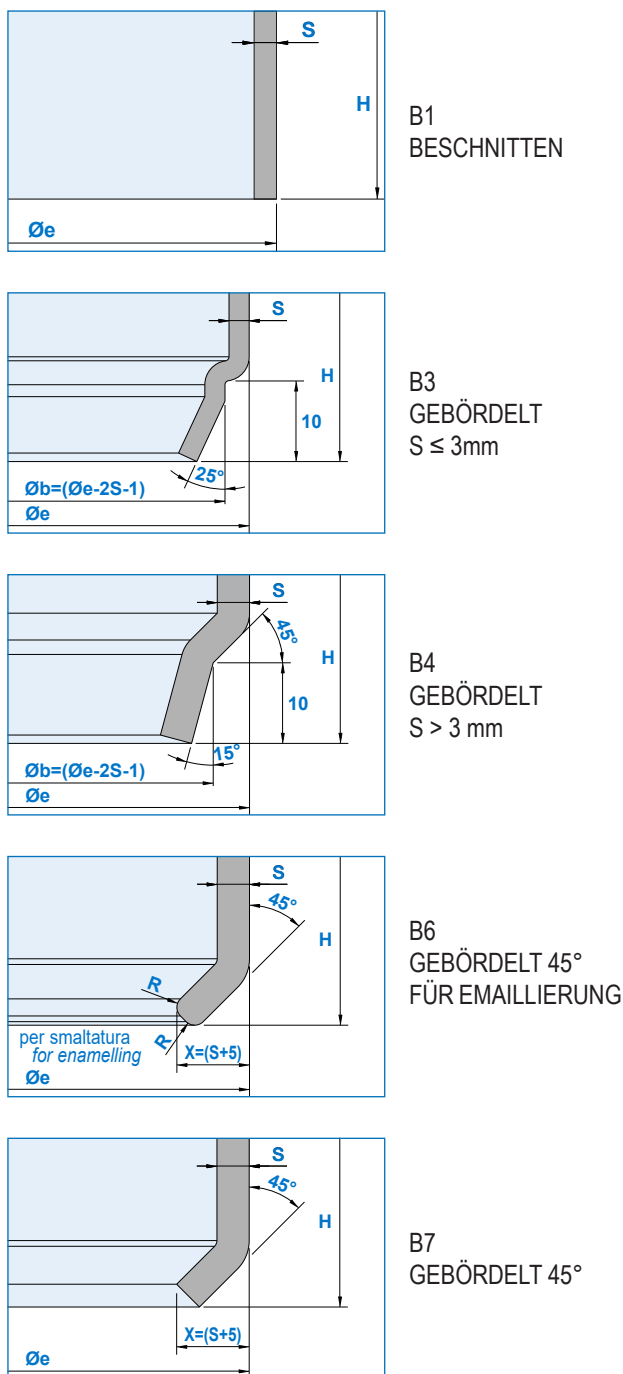


# KORBBOGENBÖDEN | TYP E

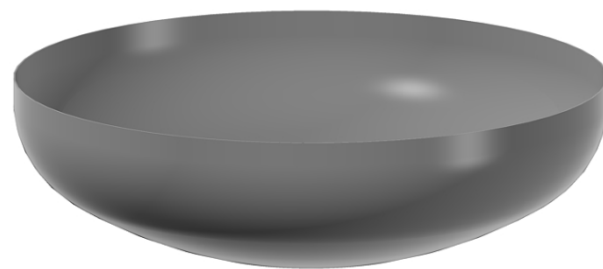
AD mm	H mm	R mm	r mm	h* mm	S mm	V* mm	P** kg/mm
102	58	81,6	15,7	31	3 ÷ 5	0,3	0,2
121	58	96,8	18,6	26	3	0,5	0,2
150	6	120	23	21	3	0,7	0,3
170	68	136	26,2	24	3	1,1	0,3
194	75	155,2	29,8	25	4	1,6	0,4
200	70	160	30,8	18	3	1,5	0,4
214	73	171,2	32,9	17	3	1,8	0,5
220	85	176	33,8	28	2,5 ÷ 3	2,3	0,6
244	85	195,2	37,5	22	2,5 ÷ 3	2,7	0,6
250	75	200	38,5	10	3	2,4	0,6
250	88	200	38,5	23	4 ÷ 5	3	0,7
265	100	212	40,8	31	2 ÷ 3	3,9	0,8
270	90	216	41,5	20	2 ÷ 3	3,5	0,7
285	100	228	43,8	26	2,5 ÷ 3	4,5	0,9
300	110	240	46,2	33	2,5 ÷ 4	5,5	1
315	110	252	48,5	29	2,5 ÷ 3	6	1,1
320	115	256	49,2	32	2,5 ÷ 3	6,6	1,1
350	120	280	53,8	30	2,5 ÷ 6	8,1	1,3
355	120	284	54,6	29	5 ÷ 6	8,3	1,3
360	120	288	55,4	27	2,5 ÷ 4	8,5	1,3
380	130	304	58,5	32	3 ÷ 4	10,4	1,5
400	140	320	61,5	37	1,5 ÷ 5	12,5	1,7
430	140	344	66,2	29	3 ÷ 4	14,1	1,9
450	150	360	69,2	34	1,5 ÷ 4	16,8	2,1
480	160	384	73,8	37	2 ÷ 5	20,4	2,4
500	165	400	76,9	37	2 ÷ 5	22,8	2,6
530	175	424	81,5	39	2,5 ÷ 4	27,3	2,9
550	175	440	84,6	34	2 ÷ 5	29	3
580	185	464	89,2	36	2,5 ÷ 4	34,2	3,3
600	190	480	92,3	36	2,5 ÷ 6	37,5	3,6
630	190	504	96,9	29	3 ÷ 5	40,5	3,8
650	200	520	100	34	2 ÷ 5	45,9	4,1
700	210	560	107,7	31	3 ÷ 5	55,4	4,7
750	230	600	115,4	38	2,5 ÷ 6	70,4	5,4
790	230	632	121,5	28	3 ÷ 5	76,5	5,8
800	240	640	123,1	35	2 ÷ 4,5	83	6,1
800	240	635	141	25	5 ÷ 7	82,2	6,1
850	260	650	146	32	2,5 ÷ 5	101,8	6,9
900	270	720	138,5	40	3 ÷ 5	118,5	7,7
950	280	760	146,2	37	2,5 ÷ 5	139,4	8,5
1000	310	790	175	41	3 ÷ 7	168,9	9,7
1100	300	880	169,2	19	3 ÷ 6	189,2	10,7
1200	390	900	193	67	3 ÷ 7	307,8	14,3
1250	350	1000	192	31	3 ÷ 6	289,4	14,2
1500	410	1200	230	27	4 ÷ 6	482	21
1600	440	1280	246	32	4 ÷ 5	571	23

## AUSFÜHRBARE BÖRDELUNGEN



$R = 0,8 \times \text{Øe}$  ;  $r = \text{Øe} / 6,5$  (Radius DIN28013)

\*Der Wert h und das Fassungsvermögen V wurden für Böden mit beschnittenen Kanten mit S = 3 mm berechnet. | \*\*Das angegebene theoretische Gewicht muss mit der Stärke in mm multipliziert werden.



Zapè srl

Via del Perlar 98 • 37135 Verona VR • Italy

w. www.zape.it • t. +39 045 500855 • e. info@zape.it